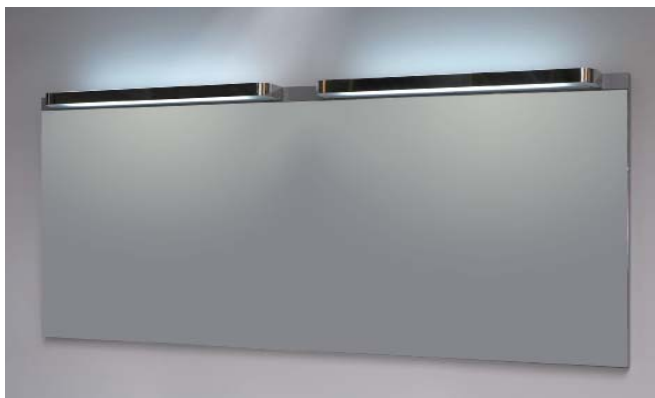


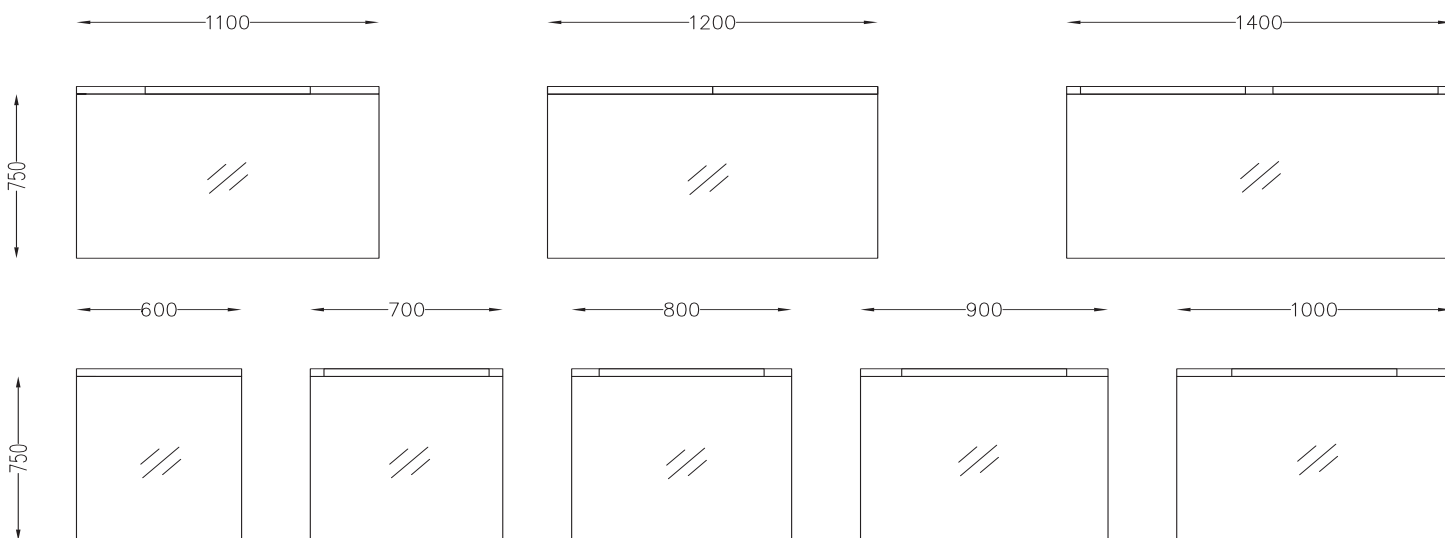
Montagevoorschrift COMBI Spiegel TL

Controle

Controleer eerst elk artikel bij het uitpakken op gebreken, beschadigingen en manco's. Beschadigingen die na montage worden doorgegeven worden niet in behandeling genomen. **Let op!! Gemonteerd is geaccepteerd.**

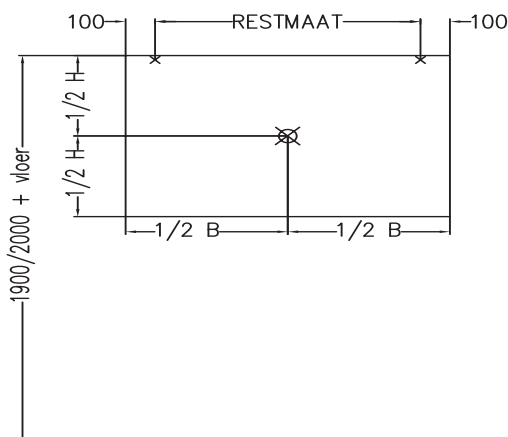


Basismaten

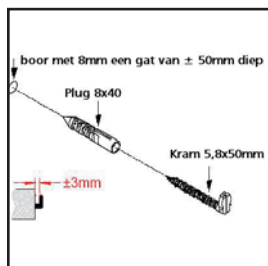


Ophangingspunten

De hoogte waarop u de spiegel gaat plaatsen is geheel door u zelf te bepalen, maar standaard worden de maten toegepast volgens onderstaande tekening. BanuBad adviseert om bovenkant spiegel op 2000mm vanaf de afgewerkte vloer te plaatsen.

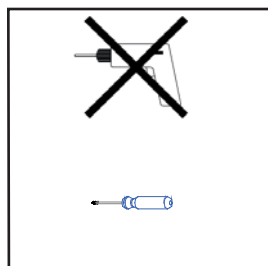
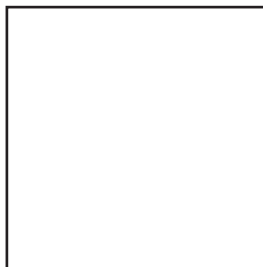


Montagevoorschrift COMBI Spiegel TL



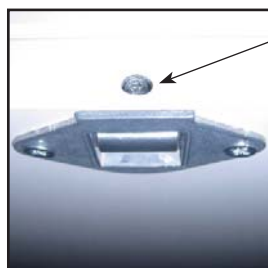
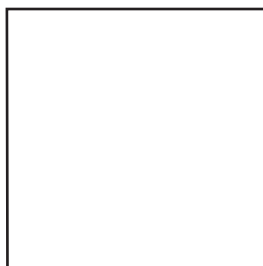
Monteer de kram (5,8x50mm) volgens aangegeven maatvoering, met de bijgeleverde plug (8x40) tegen de wand aan. Boor een gat met een boor van 8mm \pm 50mm diep.

Bij het indraaien van de kram \pm 3mm ruimte houden tussen muur en binnenkant



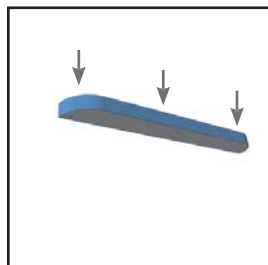
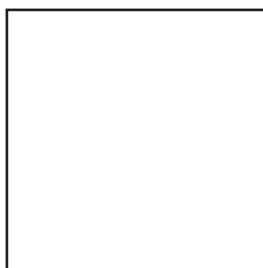
Het is niet toegestaan om een schroefmachine te gebruiken voor ophang- en afstelwerkzaamheden van de spiegel of spiegelkast.

Gebruik hiervoor een goed passende kruiskopschroevendraaier.



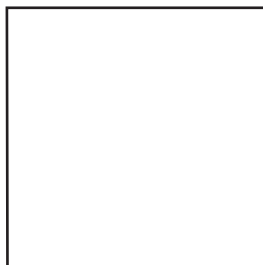
De spiegel in hoogte stellen. Gebruik hiervoor een kleine goed passende kruiskopschroevendraaier.

Til de spiegel licht op om deze makkelijker te kunnen verstellen.



Voorgemonteerd verlichtingsarmatuur 60cm chroom TL verlichting 230V 13 Watt typevoet G5 lengte (ex.pinnen) 51,4 cm.

De lamp is te vervangen door aan de bovenzijde 3 kruiskopschroeven los te draaien



Verwijder na de montage van de spiegel pas de beschermingsstrips.

