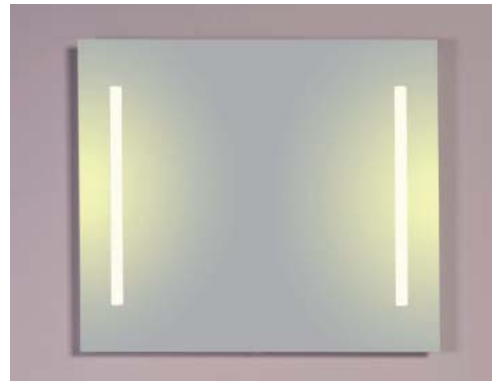


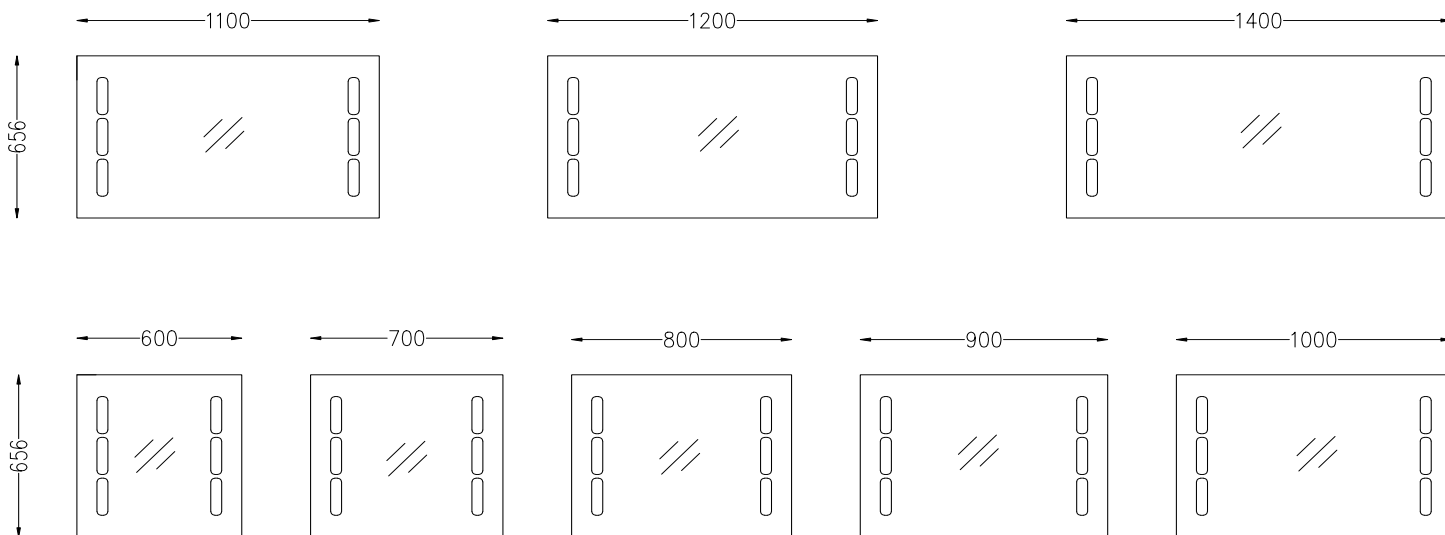
# Montagevoorschrift COMBI Spiegel Verticaal

## Controle

Controleer eerst elk artikel bij het uitpakken op gebreken, beschadigingen en manco's. Beschadigingen die na montage worden doorgegeven worden niet in behandeling genomen. **Let op!! Gemonteerd is geaccepteerd.**

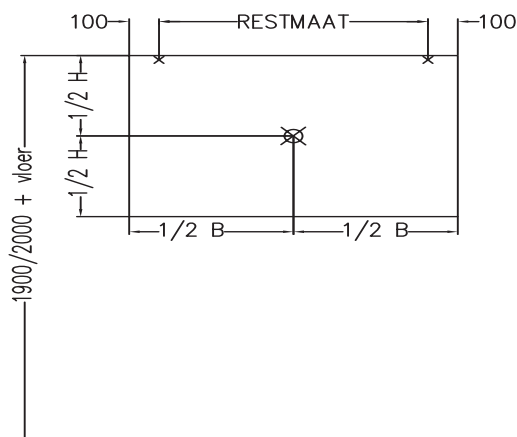


## Basismaten

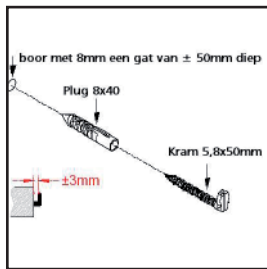


## Ophangingspunten

De hoogte waarop u de spiegel gaat plaatsen is geheel door u zelf te bepalen, maar standaard worden de maten toegepast volgens onderstaande tekening. BanuBad adviseert om bovenkant spiegel op 2000mm vanaf de afgewerkte vloer te plaatsen.

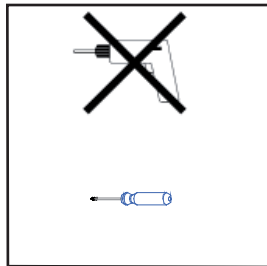
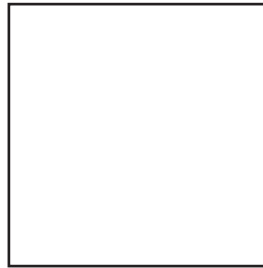


# Montagevoorschrift **COMBI** Spiegel Verticaal



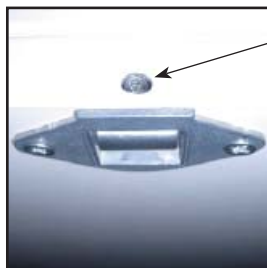
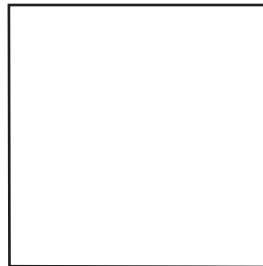
Monteer de kram (5,8x50mm) volgens aangegeven maatvoering, met de bijgeleverde plug (8x40) tegen de wand aan. Boor een gat met een boor van 8mm  $\pm$  50mm diep.

Bij het indraaien van de kram  $\pm$  3mm ruimte houden tussen muur en binnenkant



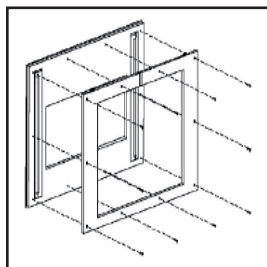
Het is niet toegestaan om een schroefmachine te gebruiken voor ophang- en afstelwerkzaamheden van de spiegel of spiegelkast.

Gebruik hiervoor een goed passende kruiskopschroevendraaier.

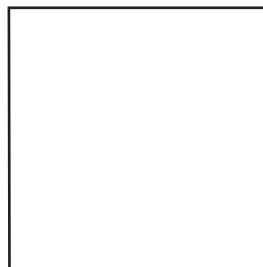


De spiegel in hoogte stellen. Gebruik hiervoor een kleine goed passende kruiskopschroevendraaier.

Til de spiegel licht op om deze makkelijker te kunnen verstellen.



Voor het vervangen van de verlichting dienen de schroeven van de achterplaat losgedraaid te worden. Bij de spiegels wordt een TL Type T5 13W/640 toegepast.



Verwijder na de montage van de spiegel pas de beschermingsstrips.

