

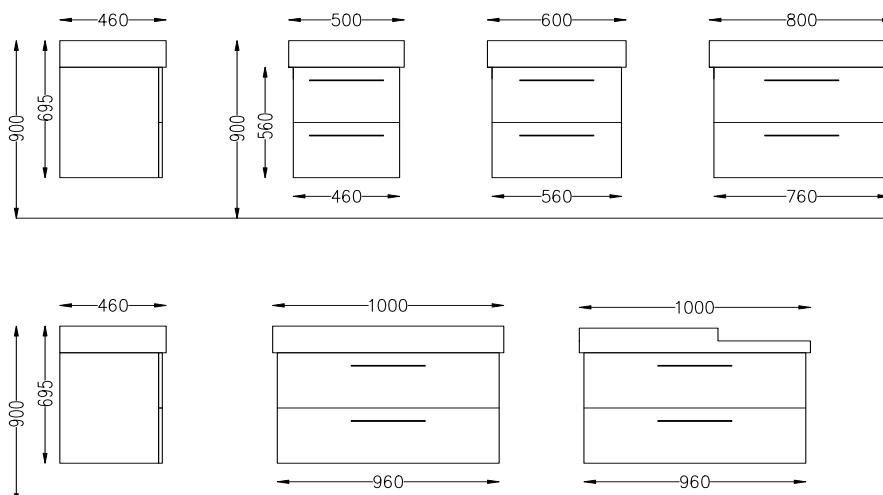
# Montagevoorschrift **ROMEO** onderkast

## Controle

Controleer eerst elk artikel bij het uitpakken op gebreken, beschadigingen en manco's. Beschadigingen die na montage worden doorgegeven worden niet in behandeling genomen. **Let op!! Gemonteerd is geaccepteerd.**

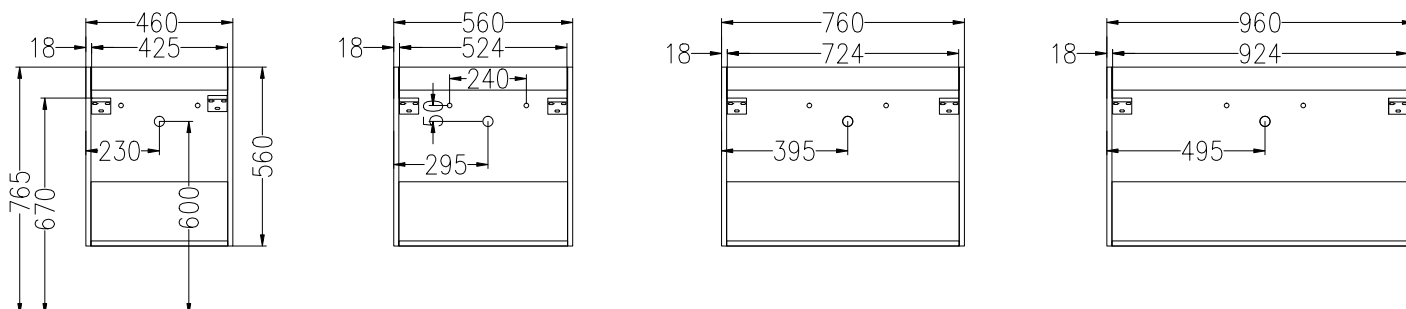


## Basismaten

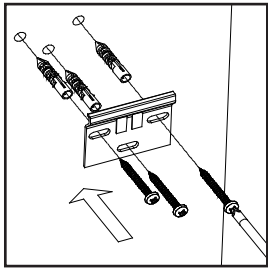


## Ophangingspunten

BanuBad adviseert om bovenzijde wastafelblad op 900mm boven de afgewerkte vloer te plaatsen. De hoogte waarop u het meubel gaat plaatsen is geheel door u zelf te bepalen, maar standaard worden de maten toegepast volgens onderstaande tekening.

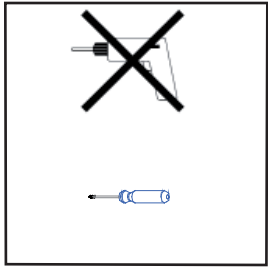


# Montagevoorschrift ROMEO onderkast



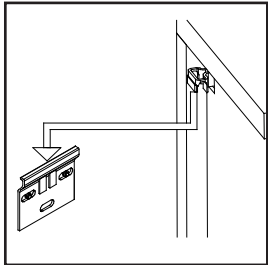
Monteer de muurplaten (60x50mm) volgens aangegeven maatvoering, met de bijgeleverde pluggen (8x40) en schroeven (5x45) vast tegen de wand aan. Boren met een boor van 8mm ± 50mm diep.

**Let op!!** zorg dat tijdens boorwerkzaamheden de ladegeleiding wordt afgedekt.

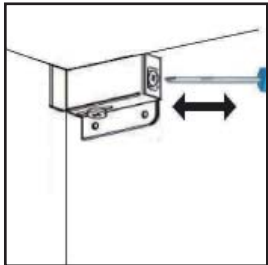


Het is niet toegestaan om een schroefmachine te gebruiken voor ophang- en afstelwerkzaamheden van het meubel en lade systemen.

Gebruik hiervoor een goed passende kruiskopschroevendraaier.



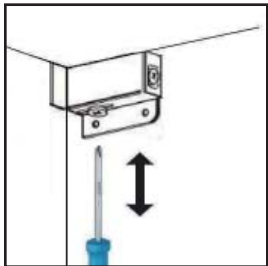
Zorg ervoor dat de ophanging zich ver genoeg buiten de kast bevindt, zodat deze eenvoudig over de muurplaat heen kan vallen. Dit vereenvoudigt de montage.



Gebruik de bovenste schroef om de kast vast te schroeven tegen de wand, zie tekening.

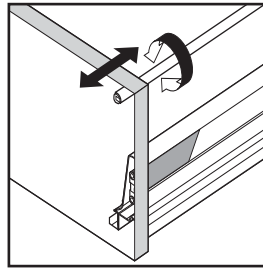
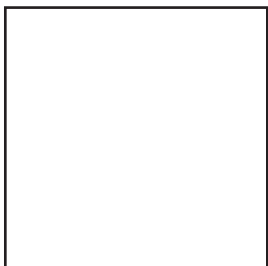
Rechtsom → Vastdraaien  
Linksom → Losdraaien

Let op!! Handvast is voldoende, draai de schroeven niet te vast.



Om de kast waterpas te hangen, kunt u d.m.v. de onderste schroef de kast in hoogte verstellen, zie tekening.

Rechtsom → Kast beweegt omhoog  
Linksom → Kast beweegt omlaag



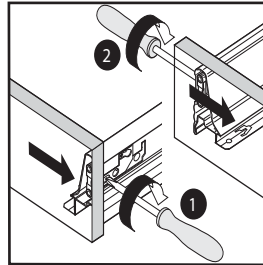
Alle meubelen met ladesystemen worden door BanuBad tijdens het productieproces al afgesteld. Indien nodig kan dit door u bijgesteld worden.

Door aan de stabilisatorstang te draaien, kan het ladefront gekanteld worden.



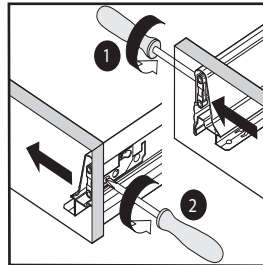
Verwijder eerst het BanuBad afdekkapje, alvorens de lade in de hoogte en de breedte te verstellen is.

De rechterschroef om de lade in de hoogte te stellen  
De linkerschroef om de lade in de breedte te stellen



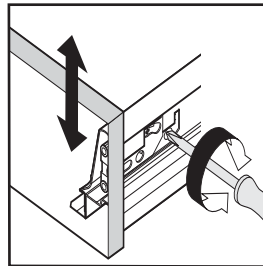
De Lade in de breedte verstellen. Links 1mm  
Rechts 1mm

Rechtsom → Lade beweegt naar buiten



De Lade in de breedte verstellen. Links 1mm  
Rechts 1mm

Linksom → Lade beweegt naar binnen



De Lade in de hoogte verstellen. ±2 mm

Rechtsom → Lade beweegt omhoog  
Linksom → Lade beweegt omlaag



Monteer het Laufen City wastafelblad afzonderlijk tegen de wand, laat het blad niet op het meubel rusten!

Wastafelblad wordt niet door BanuBad geleverd!