

Montagevoorschrift Scharnier voor kasten



Indien het noodzakelijk is om de scharnieren te vervangen, ga dan volgens dit voorschrift te werk.

Hou met de ene hand de deur vast en druk met uw vinger van de andere hand het lipje op de scharnierplaat naar achteren, zie foto. Het scharnier dient nu los te komen van de scharnierplaat.

Mocht het scharnier niet direct los komen van de scharnierplaat, beweeg dan de deur wat verder open, totdat het scharnier los komt van de scharnierplaat.



Verwijder het scharnier afdekplaatje en draai de schroeven van het scharnier eruit (linksom)

De pluggen (grijs) blijven in de deur aanwezig, laat deze zitten voor het nieuw te plaatsen scharnier.



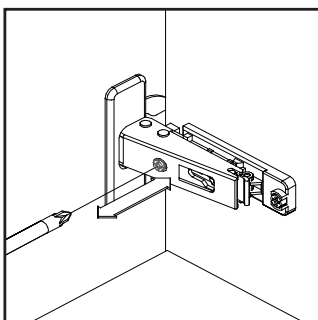
Verwijder van het nieuwe scharnier de plugjes.
Zie afbeelding



Plaats het nieuwe scharnier in de huidige potboring en schroef deze vast (rechtsom) met bij behorende schroeven.

Plaats de deur weer terug op de scharnierplaten van de kast (dit heeft enige handigheid)

Na terugplaatsing dient de deur weer afgesteld te worden in de breedte



De deur zit nu te ver naar links of naar rechts dit hangt af van de draairichting

Het verstellen van het Front in de breedte.

Scharnieren rechts: Rechtsom → Front beweegt naar links
 Linksom → Front beweegt naar rechts
Scharnieren links: Rechtsom → Front beweegt naar rechts
 Linksom → Front beweegt naar links